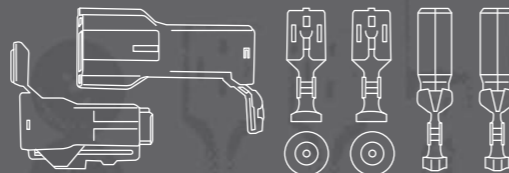


ターミナル&コネクタ(防水) 375型 (9.5mm) シリーズ 太線用防水コネクタセット

- ターミナル(BP-1)…… 材質:銅合金/表面処理:スズメッキ
- ターミナル(BP-2)…… 本体材質:銅合金/パネ部材質:ステンレス/表面処理:スズメッキ
- ワイヤーシール …… 材質:シリコンゴム
- コネクタ …… 材質:PBT



※表記の許容電流は一般参考値(目安)であり、絶対値(保証値)ではありません。

BP SET

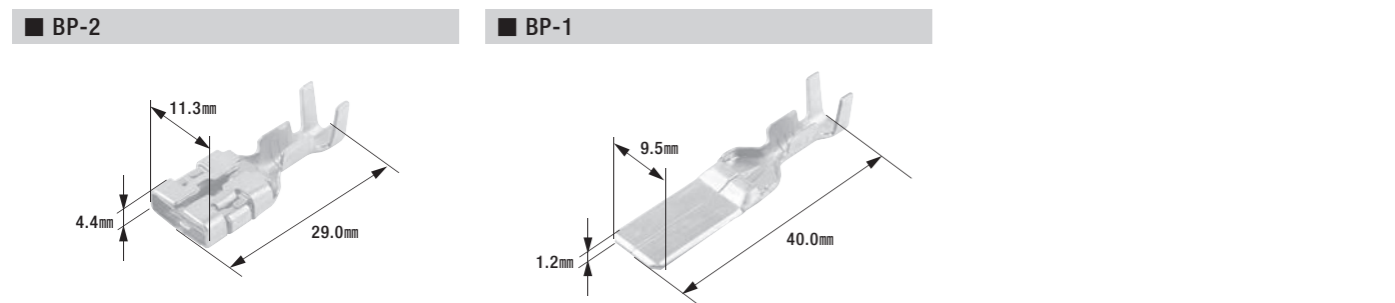
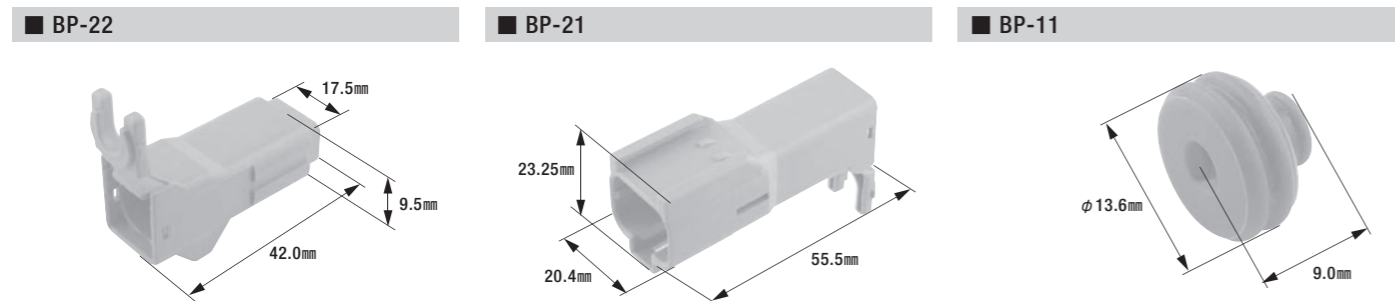
太線用防水コネクタセット(1極)

●セット内容

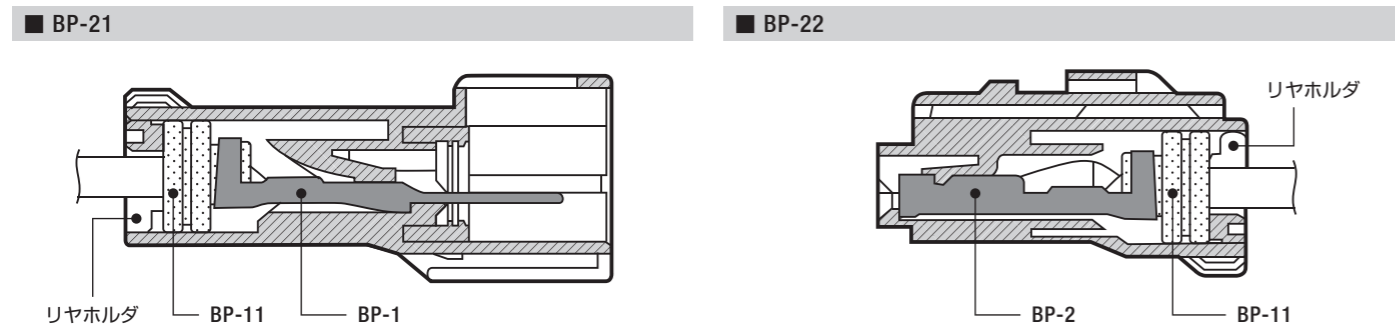
品番	品名	仕様	数量
BP-1	ターミナル	3.00mm用	2個
BP-2	ターミナル	3.00mm用	2個
BP-11	ワイヤーシール	3.00mm~5.00mm用/色:緑	2個
BP-21	防水コネクタ(1極)	1極/コネクタ色:薄灰	1個
BP-22	防水コネクタ(1極)	1極/コネクタ色:薄灰	1個

・太線用の防水コネクタです。(40A:参考値)
 ・ターミナルの圧着は、BL-255をご使用ください。
 ※許容電流:電線サイズ、通電時間、ならびに使用温度等により数値は異なります。

●寸法

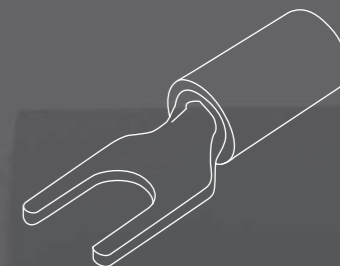


●勘合組み合わせ



絶縁被覆付先開端子

- 適用電線:1.25mm²~5.50mm²
- 材質:無酸素銅(OFC)/表面処理:スズメッキ/絶縁体:ビニル



AF1.25-3 絶縁被覆付先開端子

- 適合ビス:ボルトサイズM3
- 圧着部内径:φ1.7mm
- 電線抱合範囲(撚線):0.50mm²~1.65mm²
- 被覆色:赤
- 製品入数:100個/袋
- 適用工具:M100A

AF1.25-4 絶縁被覆付先開端子

- 適合ビス:ボルトサイズM4
- 圧着部内径:φ1.7mm
- 電線抱合範囲(撚線):0.50mm²~1.65mm²
- 被覆色:赤
- 製品入数:100個/袋
- 適用工具:M100A

AF1.25-5 絶縁被覆付先開端子

- 適合ビス:ボルトサイズM5
- 圧着部内径:φ1.7mm
- 電線抱合範囲(撚線):0.50mm²~1.65mm²
- 被覆色:赤
- 製品入数:100個/袋
- 適用工具:M100A

AF1.25-6 絶縁被覆付先開端子

- 適合ビス:ボルトサイズM6
- 圧着部内径:φ1.7mm
- 電線抱合範囲(撚線):0.50mm²~1.65mm²
- 被覆色:赤
- 製品入数:100個/袋
- 適用工具:M100A

AF2-3 絶縁被覆付先開端子

- 適合ビス:ボルトサイズM3
- 圧着部内径:φ2.3mm
- 電線抱合範囲(撚線):1.04mm²~2.63mm²
- 被覆色:青
- 製品入数:100個/袋
- 適用工具:M100A

AF2-4 絶縁被覆付先開端子

- 適合ビス:ボルトサイズM4
- 圧着部内径:φ2.3mm
- 電線抱合範囲(撚線):1.04mm²~2.63mm²
- 被覆色:青
- 製品入数:100個/袋
- 適用工具:M100A

AF2-5 絶縁被覆付先開端子

- 適合ビス:ボルトサイズM5
- 圧着部内径:φ2.3mm
- 電線抱合範囲(撚線):1.04mm²~2.63mm²
- 被覆色:青
- 製品入数:100個/袋
- 適用工具:M100A

AF2-6 絶縁被覆付先開端子

- 適合ビス:ボルトサイズM6
- 圧着部内径:φ2.3mm
- 電線抱合範囲(撚線):1.04mm²~2.63mm²
- 被覆色:青
- 製品入数:100個/袋
- 適用工具:M100A

AF5.5-4 絶縁被覆付先開端子

- 適合ビス:ボルトサイズM4
- 圧着部内径:φ3.4mm
- 電線抱合範囲(撚線):2.63mm²~6.64mm²
- 被覆色:黄
- 製品入数:100個/袋
- 適用工具:M100A

AF5.5-5 絶縁被覆付先開端子

- 適合ビス:ボルトサイズM5
- 圧着部内径:φ3.4mm
- 電線抱合範囲(撚線):2.63mm²~6.64mm²
- 被覆色:黄
- 製品入数:100個/袋
- 適用工具:M100A

索引
 バッテリー関連
 ターミナル&コネクタ
 ターミナル&コネクタ(防水)
 先開端子
 丸形端子
 各種端子
 チューブ類
 ヒューズ類
 カーファスナー
 その他
 工具
 各種キット

索引
 バッテリー関連
 ターミナル&コネクタ
 ターミナル&コネクタ(防水)
 先開端子
 丸形端子
 各種端子
 チューブ類
 ヒューズ類
 カーファスナー
 その他
 工具
 各種キット

AF5.5-6

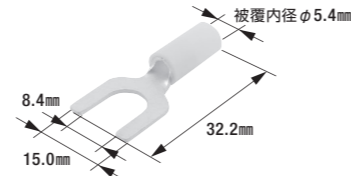
絶縁被覆付先開端子



- 適合ビス: ボルトサイズM6
- 被覆色: 黄
- 圧着部内径: $\phi 3.4\text{mm}$
- 製品入数: 100個/袋
- 電線抱合範囲(撚線): $2.63\text{mm} \sim 6.64\text{mm}$
- 適用工具: M100A

AF5.5-8

絶縁被覆付先開端子



- 適合ビス: ボルトサイズM8
- 被覆色: 黄
- 圧着部内径: $\phi 3.4\text{mm}$
- 製品入数: 100個/袋
- 電線抱合範囲(撚線): $2.63\text{mm} \sim 6.64\text{mm}$
- 適用工具: M100A

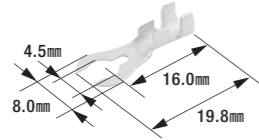
クワ形端子

- 適用電線: $0.50\text{mm}^2 \sim 2.00\text{mm}^2$
- 材質: 黄銅 / 表面处理: 無処理



B-21

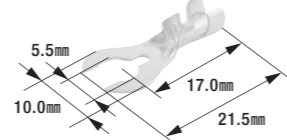
クワ形端子



- ボルト穴径: 4.5mm
- 製品入数: 100個/袋
- 適用電線: $0.50\text{mm}^2 \sim 1.25\text{mm}^2$
- 適用工具: W-23
- 板厚: 0.5mm

B-22

クワ形端子



- ボルト穴径: 5.5mm
- 製品入数: 100個/袋
- 適用電線: $0.50\text{mm}^2 \sim 1.25\text{mm}^2$
- 適用工具: W-23
- 板厚: 0.5mm

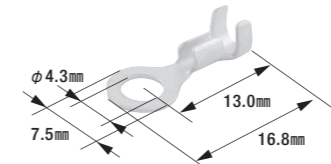
丸形端子(オープンバレル)

- 穴径: $\phi 4.3\text{mm} \sim \phi 5.5\text{mm}$
- 材質: 黄銅 / 表面处理: 無処理(但し、B-12のみスズメッキ)



B-12

丸形端子(オープンバレル)

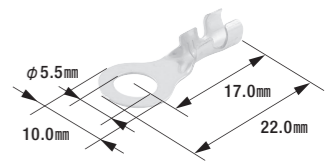


- ボルト穴径: $\phi 4.3\text{mm}$
- 適用電線: $0.50\text{mm}^2 \sim 2.00\text{mm}^2$
- 板厚: 0.5mm

- 製品入数: 100個/袋
- 適用工具: W-23

B-24

丸形端子(オープンバレル)

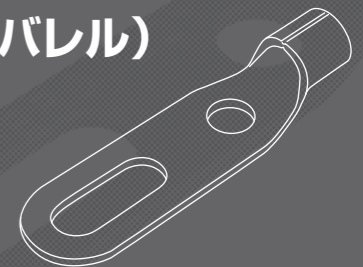


- ボルト穴径: $\phi 5.5\text{mm}$
- 適用電線: $0.50\text{mm}^2 \sim 1.25\text{mm}^2$
- 板厚: 0.5mm

- 製品入数: 100個/袋
- 適用工具: W-23

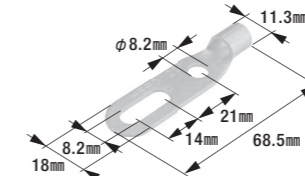
無酸素銅(OFC)二つ穴端子(クローズドバレル)

- 穴径: $\phi 8.4\text{mm} \cdot \phi 8.4\text{mm}$ 長丸穴
- 材質: 無酸素銅(OFC) / 表面处理: スズメッキ



DR22-8LH

無酸素銅(OFC)二つ穴端子

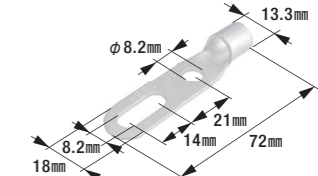


- 丸穴: M8対応($\phi 8.2$)
- 長丸穴: M8対応(8.2×14)
- 圧着部内径: $\phi 7.7\text{mm}$
- 電線抱合範囲(撚線) $16.78\text{mm} \sim 26.66\text{mm}$

- 板厚: 1.8mm
- 製品入数: 1個/袋
- 適用工具: D-19N, EP-150A, MH-38

DR38-8LH

無酸素銅(OFC)二つ穴端子



- 丸穴: M8対応($\phi 8.2$)
- 長丸穴: M8対応(8.2×14)
- 圧着部内径: $\phi 9.4\text{mm}$
- 電線抱合範囲(撚線) $26.66\text{mm} \sim 42.42\text{mm}$

- 板厚: 1.8mm
- 製品入数: 1個/袋
- 適用工具: D-19N, D-20N, EP-150A, MH-38